

SPIROL®

Leistungsstarke Stifte für Steckkartenverschlüsse & Ausstosslaschen

Spiralspannstifte Serie 880 von SPIROL®

Die Flexibilität der **Spiralspannstifte der Serie 880** macht Sie zu dem idealen Gelenkstift für PC Steckkartenverschlüsse und Auswurfmechanismen. Der Spiralspannstift vereinfacht das Design und die Fertigungsprozesse. Die Qualität des Gelenks ist unübertroffen von jeder anderen Verbindungsmethode infolge der geringen Einpresskräfte und Kompression während und nach der Installation. Die gleichmässige radiale Federkraft resultiert in einer kontrollierten Gelenkbewegung die während der gesamten Produktlebensdauer konsistent bleibt.

Der Spiralspannstift bietet eine grosse Reihe an Vorteilen gegenüber anderen Verbindungselementen die als Gelenkstifte verwendet werden.

Merkmale/Vorteile:

Flexibel

- Im Vergleich zu anderen Stiften absorbiert der Spiralspannstift Kräfte um die Integrität aufrechtzuerhalten und gebrochenen Gelenk- und Scharnierverbindungen während der Produktlebensdauer vorzubeugen.
- Der Spiralspannstift ist der einzige eingepresste Stift in der Industrie der sich an die grössten Bohrungstoleranzen anpasst und nicht den Kunststoff beschädigt um sich selbst zu halten.

Selbsthaltend

- Keine zweiten Arbeitsgänge zur Retention sind erforderlich. Bringen Sie den Stift einfach in die Aufnahmebohrung ein.

Korrosionsbeständig

- Die Spiralspannstifte werden aus Edelstahl 302/304 hergestellt so dass Sie nicht in der Verbindung rosten.

Geeignet für manuelle und automatische Installation

- Ungeachtet welche Installationsmethode gewählt wird kann der Stift mit geringer Einpresskraft installiert werden. Eine Orientierung ist nicht erforderlich.



Kann auch als Haltestift verwendet werden



Leistungsstarke Stifte für Steckkartenverschlüsse & Ausstosslaschen

Europa

Spirol GmbH
Brienner Strasse 9
80333 München
Deutschland
Tel. +49 (0) 931 454 670 74
Fax. +49 (0) 931 454 670 75

Spirol Industries, Ltd.
Princewood Road
Corby, Northants NN17 4ET
England
Tel. +44 (0) 1536 444800
Fax. +44 (0) 1536 203415
(UK Handel: 0800 3890034)

Spirol SAS
Rue Henri Rol Tanguy
Z.A. Les Naux
51450 Bétheny
Frankreich
Tel. +33 (0)3 26 36 31 42
Fax. +33 (0)3 26 09 19 76

USA

Spirol International Corporation
30 Rock Avenue
Danielson, Connecticut 06239
USA
Tel. +1 (1) 860.774.8571
Fax. +1 (1) 860.774.2048

Spirol West Inc.
1950 Compton Avenue, Unit 111
Corona, California 92881-6471
USA
Tel. +1 (1) 951.273.5900
Fax. +1 (1) 951.273.5907

**Spirol International Corporation
Shim Division**
321 Remington Road
Stow, Ohio 44224
USA
Tel. +1 (1) 330.920.3655
Fax. +1 (1) 330.920.3659

Spirol Distribution (USA Handel)
30 Rock Avenue
Danielson, Connecticut 06239
USA
Tel. 1.800.321.4679
Fax. 1.860.774.0487

Kanada

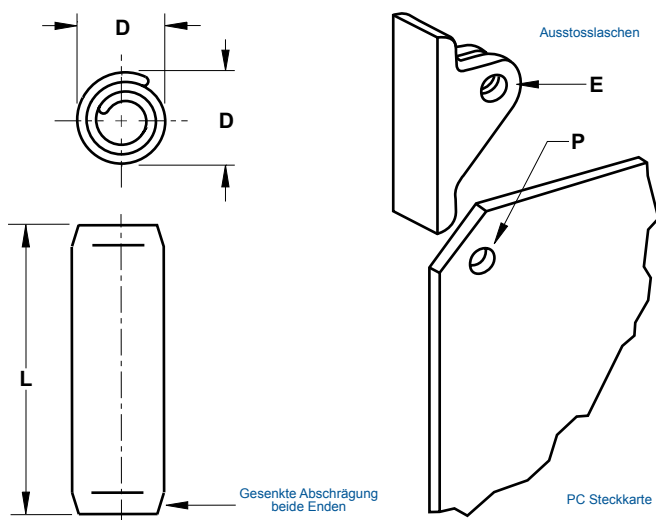
Spirol Industries, Ltd.
3103 St. Etienne Boulevard
Windsor, Ontario N8W 5B1
Kanada
Tel. +1 (1) 519.974.3334
Fax. +1 (1) 519.974.6550

Mexiko

Spirol México, S.A. de C.V.
Carretera a Laredo KM 16.5 Interior E
Col. Moises Saenz
Apodaca, N.L. 66613
Mexiko
Tel. +52 (01) 81 8385 4390
Fax. +52 (01) 81 8385 4391

Asien
Pazifik

**Spirol International Engineered
Fastener Trading Co. Ltd.**
No. 11 Xi Ya Rd. North
Section A, 1F, Building 14
Wai Gao Qiao Free Trade Zone
Shanghai, China 200131
Tel. +86 (0) 21 5046 1451 / 1452
Fax. +86 (0) 21 5046 1540



Abmessungen — Zoll

Nenndurchmesser	D Stiftdurchmesser		E Empfohlene Aufnahmebohrung in Ausstosslaschen	P Empfohlene Aufnahmebohrung in Steckkartenverschluss	L Standardlängen Toleranzen ± .010				
	Min.	Max.			.250	.312	.500	.750	1.000
.062	.067	.073	.062/.065	.066 minimum					
.094	.099	.106	.094/.097	.098 minimum					
.125	.131	.139	.125/.129	.131 minimum					
.156	.163	.172	.156/.160	.162 minimum					

Abmessungen — Metrisch

Nenndurchmesser	D Stiftdurchmesser		E Empfohlene Aufnahmebohrung in Ausstosslaschen	P Empfohlene Aufnahmebohrung in Steckkartenverschluss	L Standardlängen Toleranzen ± 0.25				
	Min.	Max.			6	8	12	20	24
1.5	1.62	1.75	1.5/1.6	1.63 minimum					
2.5	2.65	2.82	2.5/2.6	2.63 minimum					
3	3.15	3.35	3/3.1	3.15 minimum					
4	4.2	4.45	4/4.12	4.17 minimum					

Zum Bestellen: CLDP, Nenndurchmesser x Länge, Seriennummer

Beispiel: CLDP .062 x .500 SER 880

SPIROL Anwendungsingenieure überprüfen Ihre Anforderungserfordernisse und arbeiten mit Ihrem Konstruktionsteam um die beste Lösung zu empfehlen. Ein Weg um diesen Prozess zu beginnen ist den Bereich **Stift Anwendungen** in unserem Portal der **Optimalen technischen Anwendungsberatung** unter www.SPIROL.com auszuwählen.

eMail: info@spirol.com

ISO/TS 16949:2002 Zertifiziert
ISO 9001:2000 Zertifiziert

SPIROL.com